

UNIFORM.

Brandschutztür UNIFORM, zerlegt geliefert, mit wechselbarem Türanschlag rechts/links; Bestandteile:

- Türblatt aus doppeltem Stahlblech, verzinkt, Dicke je 0,7 mm, dazwischen eine hochdichte Dämmung aus starrer Steinwolle und einem Spezialmaterial, das sich durch hohe Leistungen in puncto Feuerwiderstand und Brandverhalten auszeichnet, in wechselnden Schichten, Gesamtflügeldicke 60 mm, Anschlagprofil an den 4 Seiten;
- Rahmen aus Stahlblech-Winkelprofil, verzinkt, vierseitig, Dicke 1,3 mm, ausgestattet mit umbiegbaren Zargenklammern für die Befestigung im Mauerwerk; Rahmen vorperforiert für die Montage mit Dübeln vom Typ Würth 0910 110 112 = Ø 10 x 112 mm (optional) oder die Montage mit Blindstock (optional, Beschreibung unten); verdeckt liegender Einschnitt, damit eine der kurzen Seiten des Rahmens nach der Auswahl des Türanschlages gekürzt als unterseitiges Montagedistanzstück verwendet werden kann. Das nach der Montage zu entfernende Distanzstück ist mit zwei Schrauben befestigt. Möglich und zugelassen ist auch die Montage mit unterem Anschlag ohne Kürzung und Entfernung des unteren Rahmenteils;
- Türschloss, links/rechts verwendbar, mit Bohrung für Zylinder;
- Falzriegel aus Stahl am Flügel und Riegelanschläge aus Polyamid, bandseitig in den Rahmen eingefügt
- Sicherheitsgriff mit Stahlkern mit Beschlägen, Rosetten, Baustellenschlüssel, Modell Patent, mit Kunststoffeinsatz für Zylinderbohrung, zerlegt geliefert in einer Schachtel, die auch Nussvierkant 9 x 9, Teleskopschrauben, Passstücke, Sperrklinken und Sechskantschlüssel für die Türeinrichtung enthält; Griffmitte in einer Höhe von 1128 mm von der Fußbodenoberkante bei Türen mit einer Standardhöhe von 2150 und in einer Höhe von 1078 mm von der Fußbodenoberkante bei Türen mit einer Standardhöhe von 2050.
- 1 verstellbares Federband zur Selbstschließung;
- 1 Konstruktionsband mit 2 Axiallagern, höhenverstellbar, mit Scheiben, die schnappend in den Zapfen des Bands eingefügt werden können, indem die Stange mit einem Hebel angehoben wird. Verfügbar ist eine Ersatzscheibe, die am Kunststoffpassstück des Riegels angehängt ist, um auch nach der Montage zur Verfügung zu stehen;
- interne Flügelverstärkungen zur Versteifung der Konstruktion für die nachträgliche Befestigung von Panik-Stangengriffen und Türschließern;
- aufquellende Dichtung, schwarz, Breite 28 mm, eingefügt in die entsprechende Nut an den drei Seiten des Rahmens, in dem Bohrlöcher auszubilden sind: von außen durch die im Rahmen entsprechend vorgegebenen Bohrlöcher bei Montage mit Dübeln oder am Blindstock.

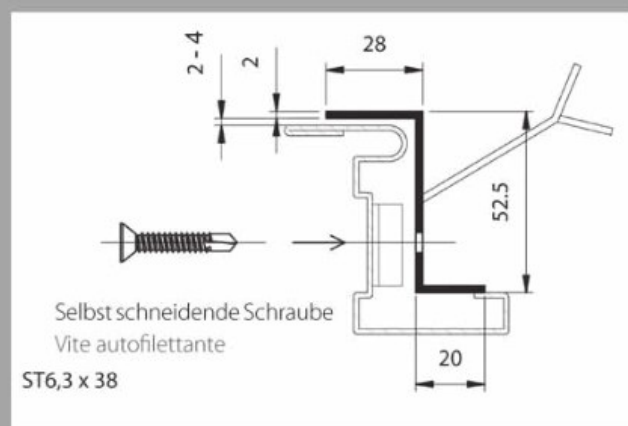
Porta tagliafuoco UNIFORM fornita assemblata e reversibile per applicazione di mano destra o sinistra, composta da:

- Anta in doppia lamiera d'acciaio zincata dello spessore di 0,7 mm cadauna con interposta coibentazione ad alta densità in strati alternati di lana di roccia rigida e particolare materiale di resistenza ed isolamento al fuoco, spessore totale anta 60 mm, aletta di battuta sui 4 lati.
- Telaio angolare in profilato di lamiera d'acciaio zincata su quattro lati dello spessore di 1,3 mm provvisto di zanche ripiegabili per la posa a murare. Telaio preforato per la posa con tasselli tipo Würth 0910 110 112 = Ø 10 x 112 mm (opzionale) o per la posa con falso telaio (opzionale, descrizione sottostante). Incisione nascosta per la riduzione dopo la scelta della mano di apertura di uno dei lati corti del telaio a distanziale inferiore di posa. Due viti fissano il distanziale da asportare dopo la posa. E' possibile ed omologata anche la posa con battuta inferiore, senza riduzione ed asportazione della parte bassa del telaio.
- Serratura reversibile con foro per cilindro.
- Rostri di tenuta in acciaio sull'anta e riscontri rostri in poliammide inseriti nel telaio sul lato cerniere della porta.
- Maniglia antinfortunistica con anima in acciaio completa di placche, rosette, chiave di cantiere modello Patent con inserto in plastica per foro cilindro forniti smontati in scatola contenente anche quadro 9 x 9, viti a cannocchiale, distanziatori, nottolini e chiave esagonale per registrazione porta. Centro maniglia a 1128 mm dalla quota pavimento finito in porte di altezza standard 2150 e a 1078 mm dalla quota pavimento finito in porte di altezza standard 2050.
- 1 cerniera a molla registrabile per l'autochiusura.
- 1 cerniera portante equipaggiata con 2 cuscinetti reggispinta e registrabile in altezza con rondelle inseribili a scatto nel perno della cerniera sollevando l'anta con una leva. Una rondella è fornita di scorta agganciata al distanziale di plastica del rostro per disponibilità anche successiva alla posa in opera.
- Rinforzi interni nell'anta di irrigidimento strutturale per il fissaggio di maniglioni antipanico e chiudiporta aereo.
- Guarnizione termoespandente nera larghezza mm 28 inserita nell'apposito canale sui tre lati del telaio da forare dall'esterno attraverso i fori presenti sul telaio in caso di posa con tasselli o su falso telaio.

- Konformitätszeichen in Form eines Metallschildes, fixiert am Flügelanschlag.
- Oberfläche der Tür mit Lackierung auf Lösungsmittelbasis, seidenmatt, geprägt, Standardfarbe Grau RAL 7035.
- Fertigung nur mit den in diesem Katalog angegebenen Standardmaßen.
- Gewicht der Tür EI2 60 zirka 35 kg/qm Wandöffnung und der Tür EI2 120 zirka 45 kg/qm Wandöffnung;
- Lieferung der Tür auf Palette mit an der Außenseite des Rahmens angebrachtem Datenetikett und Montage-, Betriebs- und Instandhaltungsanleitung unter der Nylonumverpackung. Im Lieferumfang enthalten sind auch eine Kopie der Zulassung sowie die Konformitätserklärung.
- Optionales Zubehör wie Anschlagdichtung, Zylinder, Griffstangen, Türschließer usw. auf Anfrage.
- Targhetta metallica costituente il marchio di conformità fissata in battuta dell'anta.
- Finitura della porta con verniciatura a base di solvente semilucida goffrata tonalità standard grigio RAL 7035.
- Fabbricazione solo nelle dimensioni standard specificate nel presente catalogo.
- Peso approssimativo della porta EI2 60 - kg 35 /mq di foro muro e della porta EI2 120 - kg 45 /mq di foro muro.
- Porta fornita palettizzata con adesivo dati applicato sul lato esterno del telaio e libretto di installazione uso e manutenzione posto sotto il nylon d'imballo. Fornita anche una copia della omologazione e la dichiarazione di conformità.
- Accessori opzionali quali guarnizione di battuta, cilindro, maniglioni, chiudiporta ed altro su richiesta.

BLINDSTOCK

Blindstock aus Z-Stahlprofil, verzinkt, Dicke 2 mm, Abmessungen 28 x 52,5 x 20 mm mit 4 Zargenklammern an jeder vertikalen Seite, die umzubiegen und im Mauerwerk zu befestigen sind; ausgelegt mit 8 Bohrungen für die nachträgliche Befestigung des rechts oder links anschlagenden Rahmens mittels selbst schneidender Schrauben Typ ST 6,3 x 38 (inbegriffen); zerlegt und einzeln verpackt geliefert, um Beschädigungsrisiken zu vermeiden sowie Transport- und Lagerungskosten zu reduzieren, ausgelegt für die einfache Montage mit 6 Schrauben (inbegriffen); kann auf Wunsch montiert geliefert werden.



FALSO TELAIO

Falso telaio in profilato a Z di acciaio zincato spessore 2 mm dimensioni 28x52,5x20 mm con 4 zanche su cadaun lato verticale da ripiegare e immurare. Predisposto con 8 forature per il successivo fissaggio del telaio di mano destra o sinistra a mezzo viti autofilettanti tipo ST 6,3 x 38 (incluse). Fornito smontato e singolarmente imballato per la riduzione dei rischi di danneggiamento ed il contenimento delle spese di trasporto e magazzinaggio, predisposto per il facile assemblaggio a mezzo 6 viti (incluse). Su richiesta è fornibile assemblato.

MASSE BLINDRAHMEN

DIMENSIONI FALSO TELAIO

VERFÜGBARE TÜRMASSE | DIMENSIONI PORTA DISPONIBILE

Wandöffnung = Bestellmaß <i>Foro muro = Misura ordine</i>		Durchgangsbreite <i>Passaggio</i>		Außenseite Rahmen <i>Esterno telaio</i>	
L	H	L	H	L	H
700	2050	633	2015	763	2075
800	2050	733	2015	863	2075
900	2050	833	2015	963	2075
1000	2050	933	2015	1063	2075
1100	2050	1033	2015	1163	2075
1200	2050	1133	2015	1263	2075
1300	2050	1233	2015	1363	2075
1350	2050	1283	2015	1413	2075
700	2150	633	2115	763	2175
800	2150	733	2115	863	2175
900	2150	833	2115	963	2175
1000	2150	933	2115	1063	2175
1100	2150	1033	2115	1163	2175
1200	2150	1133	2115	1263	2175
1300	2150	1233	2115	1363	2175
1350	2150	1283	2115	1413	2175

- Geliefert in den Standardformaten mit einem Flügel, rechts oder links anschlagend, ohne Anpassungen oder Veränderungen vor dem Verkauf.
- Zugelassen ist die Tür für die einfache Montage, wobei nach Wunsch die folgenden drei Möglichkeiten zur Verfügung stehen:

- A** – mit Zargenklammern
- B** – mit Dübeln
- C** – am Blindstock (vormontiert)

- verfügbar in den Ausführungen EI2 60 und EI2 120;
- montiert mit Nylonschutzverpackung geliefert;
- ausgelegt für die Montage von Panik-Stangengriffen und Türschließern, kann optional mit Zylinder, Anschlagdichtung, Bändern und Sockelblech aus Edelstahl, Elektromagneten und Steuergeräten ausgestattet werden;
- Rahmen und Türblatt sind optisch eigens wie das Modell ENDOOR gestaltet, um auf Baustellen kombiniert zu werden, auf denen auch maßgefertigte Türen, Türen mit Lichtausschnitten oder zweiflügelige Türen erforderlich sind;
- optimale technische Zuverlässigkeit, da gemäß der europäischen Norm EN 1634-1, die strenger und komplexer als die innerstaatliche Norm UNI 9723 ist, auf Feuerwiderstand und mechanische Belastungen geprüft.

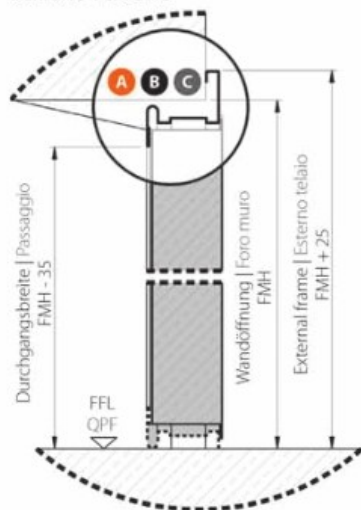
- Fornita nei formati standard a una anta e applicabile di mano destra o sinistra senza necessità di adattamenti o modifiche prima della vendita.
- La stessa porta è omologata per essere facilmente installabile in ben tre diverse maniere a scelta:

- A** – Con zanche
- B** – Con tasselli
- C** – Su falso telaio (preposato)

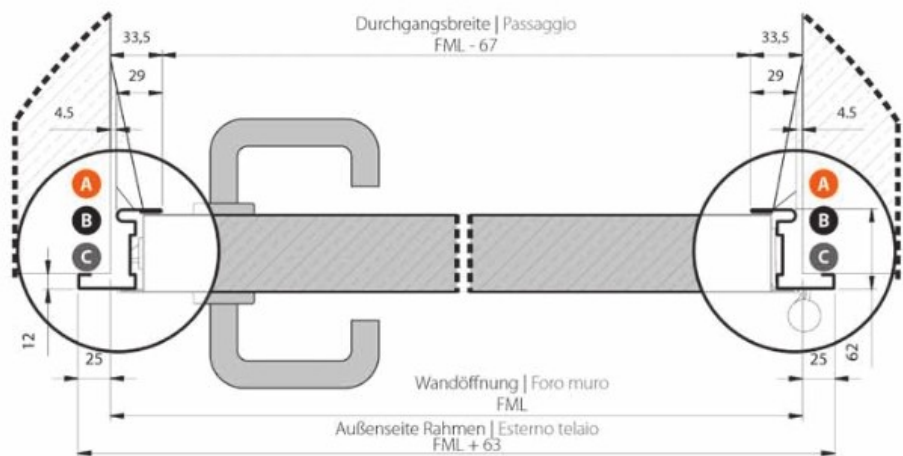
- Disponibile nelle versioni EI2 60 ed EI2 120.
- Fornita assemblata e con nylon di protezione.
- Predisposta per applicazione di maniglioni antipanico e chiudiporta e accessoriabile con cilindro, guarnizione di battuta, fascioni e zoccoli inox, elettromagneti e centraline.
- Studiata appositamente con telaio e anta esteticamente identici al modello ENDOOR, per l'abbinamento in cantieri che necessitano anche di porte su misura, con specchiature o a due ante.
- Di affidabilità tecnica superiore in quanto provata al fuoco e ai condizionamenti meccanici secondo la normativa Europea EN 1634-1, più severa e complessa della normativa nazionale UNI 9723.

ZEICHNUNGEN, SCHNITTE, DETAILS. DISEGNI, SEZIONI, DETTAGLI.

Vertikalschnitt
Sezione verticale

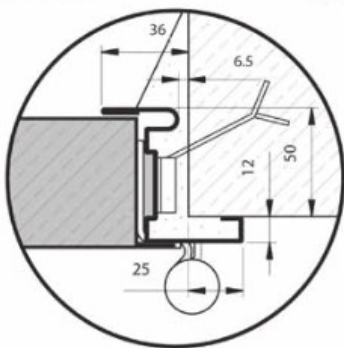


Horizontalschnitt
Sezione orizzontale



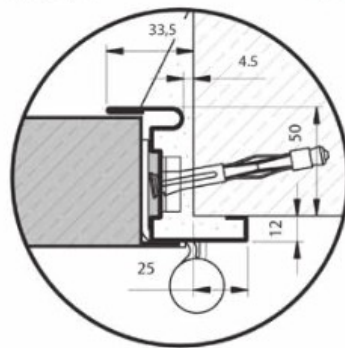
Zargenklammern
Zanche

A



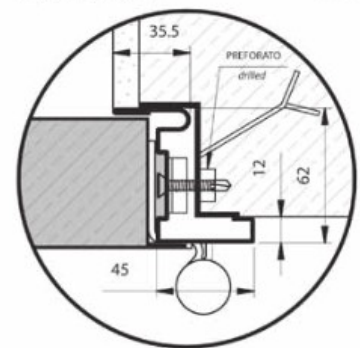
Dübel
Tasselli

B



Blindstock
Falso telaio

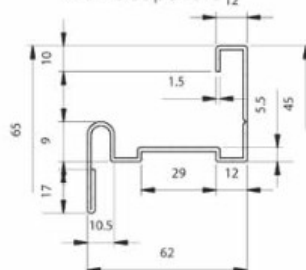
C



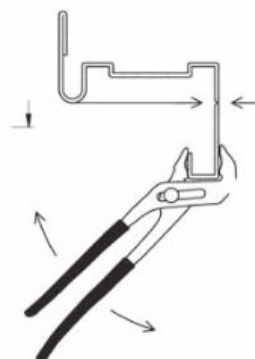
Seitenprofile
Profili laterali



Oberes Profil
Profilo superiore



Unteres Profil
Profilo inferiore



Die Profile haben denselben Schnitt an den vier Seiten. I profili hanno la stessa sezione sui quattro lati