

MULTIPLAY.

1 EINFLÜGELIG (TYP 1A)

Einbaufertige Tür mit wechselbarem Türanschlag rechts/links; Bestandteile:

- Türflügel aus doppeltem Stahlblech, verzinkt, Dicke je 0,5 mm, dazwischen eine steife Konstruktion aus Wabenfasern, Gesamtdicke 42 mm, Anschlagprofil an den 4 Seiten;
- Rahmen aus Stahlblech-Winkelprofil, verzinkt, Dicke 1,25 mm, ausgestattet mit umbiegbaren Zargenklammern für die Befestigung im Mauerwerk und eingerichtet für die Montage mit Dübeln (nicht inbegriffen); verdeckt liegender Einschnitt, damit eine der kurzen Seiten des Rahmens gekürzt als unterseitiges Montagedistanzstück verwendet werden kann, das nach der Montage komplett entfernt werden kann;
- Schloss mit Bohrung für Zylinder und Einsatz mit Baustellen-schlüssel vom Typ Patent;
- Sicherheitsgriff mit Doppelhebel, schwarz, und zwei Abdeckplatten mit Zylinderbohrung; Griffmitte in einer Höhe von 1128 mm vom Fußboden (FM 2150) bzw. 1078 mm vom Fußboden (FM 2050);
- 2 Konstruktionsbänder und 3 Falzriegel, bandseitig;
- Oberfläche der Tür mit Lackierung auf Lösungsmittelbasis, seidenmatt, geprägt. Die Türen sind auch nur verzinkt erhältlich (Preisnachlass);
- Fertigung nur mit den in diesem Katalog und in der Preisliste angegebenen Standardmaßen.
- Gewicht zirka 11-12 kg/qm.
- Die Türen sind einzeln in Nylon verpackt und werden auf Paletten zu je 20 Stck. geliefert. An jedem Türrahmen ist außenseitig ein Aufkleber mit den Daten angebracht.
- Optionales Zubehör (nur bereits an der Tür ausgeführt): Lüftungsöffnungen.
- Optionales Zubehör (bereits an der Tür ausgeführt oder separat geliefert): Kunststoffgitter, schwarz.
- Optionales Zubehör (nur separat lieferbar): Zylinder, Panik-Stangengriffe und Panikschlösser, Türschließer, Türknauf fix oder Blindplatten, Bänder und Sockelblech aus Edelstahl, Elektromagnete und Steuergeräte; bei großen Bestellmengen auf Anfrage Türausführung mit 3 Schließstellen.

1 ANTA (TIPOLOGIA 1A)

Porta assemblata pronta per l'installazione, reversibile per applicazione di mano sinistra SX o destra DX composta da:

- Anta in doppia lamiera d'acciaio zincata dello spessore di 0,5 mm cadauna con interposta struttura rigida in fibra alveolare spessore totale mm. 42 aletta di battuta sui 4 lati.
- Telaio angolare su quattro lati in profilato di lamiera d'acciaio zincata dello spessore di 1,25 mm provvisto di zanche ripiegabili per la posa a murare e predisposto per la posa a tasselli (esclusi). Incisione nascosta per la riduzione di uno dei lati corti del telaio a distanziale inferiore di posa rimovibile completamente a posa avvenuta.
- Serratura con foro per cilindro ed inserto con chiave per cantiere tipo Patent.
- Maniglia di forma antinfortunistica a doppia leva colore nero, coppia placche con foro cilindro. Centro maniglia a 1128 mm. dal pavimento (FM 2150) e a 1078 mm. dal pavimento (FM 2050).
- Nr. 2 cerniere portanti e 3 rostri di tenuta sul lato cerniere.
- Finitura della porta con verniciatura a base di solvente semilucida goffrata. Porte disponibili anche solo zincate con riduzione di prezzo.
- Fabbricazione solo nelle dimensioni standard specificate nel presente catalogo e nel listino.
- Peso approssimativo kg 11-12 /mq.
- Porte singolarmente avvolte in nylon e fornite in palette da 20 pezzi. Adesivo dati applicato esternamente sul telaio di ogni porta.
- Accessori opzionali fornibili solo installati su porta: fori di aerazione.
- Accessori opzionali fornibili installati o separatamente da porta: griglia in plastica nera.
- Accessori opzionali fornibili solo separatamente da porta: cilindri, maniglioni e serrature antipanico, chiudiporta, pomoli fissi o placche cieche, fascioni e zoccoli inox, elettromagneti e centraline.
- Versione porta con 3 punti di chiusura su richiesta per quantitativi consistenti.

2 ZWEIFLÜGELIG (TYP 2A)

Wie einflügelige Ausführung mit folgenden Unterschieden:

- zerlegt geliefert mit 4-teiligem Rahmen, leicht zu montieren;
- Standflügel mit Anschlagprofil an 3 Seiten und mittigem Profil mit Gegenanschlag, zweites Schloss mit in den Flügel integrierten Gestänge für die Schließung oben und unten; Kunststoffverlängerung, an der Unterseite des Gegenanschlagprofils anzuschrauben; Bodenbuchse mit Schrauben und Dübeln für die Befestigung inbegriffen. Etwaige Lüftungsöffnungen sind nur am Gehflügel ausgebildet.
- 4 Konstruktionsbänder und 6 Falzriegel, bandseitig;
- Paletten zu 20 Flügeln = 10 Türen.

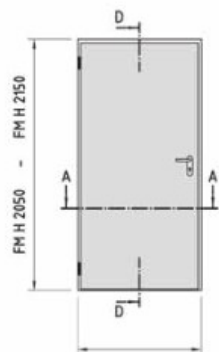
2 ANTE (TIPOLOGIA 2A)

Come una anta ma:

- Fornita smontata con telaio in 4 pezzi di facile assemblaggio.
- Anta secondaria con aletta di battuta su 3 lati e profilo centrale di contro battuta, contro serratura con aste integrate nell'anta per la chiusura in alto ed in basso. Prolungamento in plastica da avvitare sul lato inferiore del profilo di contro battuta. Fornita boccola a pavimento con viti e tasselli di fissaggio. In caso di fori ai aerazione questi sono presenti solo sull'anta principale.
- Nr. 4 cerniere portanti e 6 rostri di tenuta.
- Palette da 20 ante = 10 porte.

ERHÄLTICHE AUSFÜHRUNGEN UND ABMESSUNGEN | TIPOLOGIE E DIMENSIONI DISPONIBILI

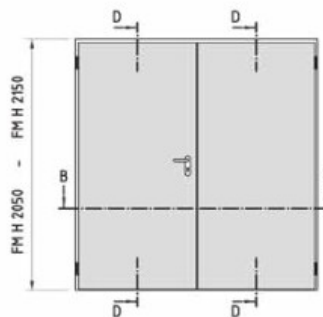
1A



FM L 700
FM L 800
FM L 900
FM L 1000
FM L 1100
FM L 1200
FM L 1300
FM L 1350

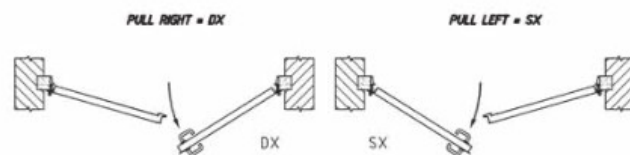
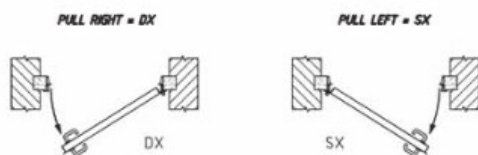
WECHSELBAR | REVERSIBILE

2A

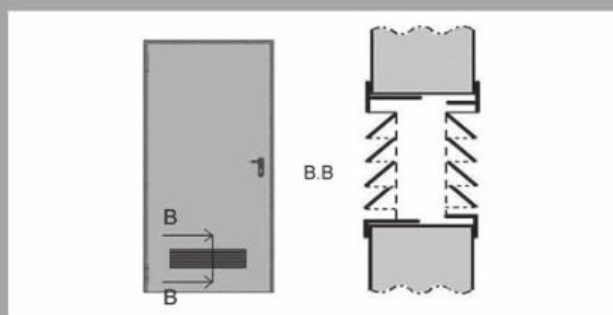
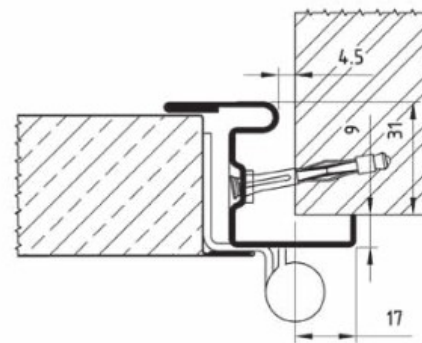
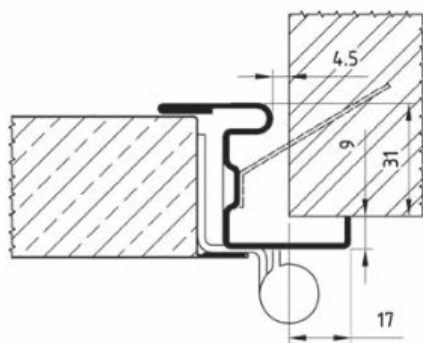


FM L 1200 (800+400)
FM L 1300 (900+400)
FM L 1400 (900+500)
FM L 1500 (1000+500)
FM L 1600 (800+800)
FM L 1700 (900+800)
FM L 1800 (900+900)
FM L 2000 (1000+1000)

WECHSELBAR | REVERSIBILE



BEFESTIGUNGSMÖGLICHKEITEN | POSSIBILITÀ FISSAGGI



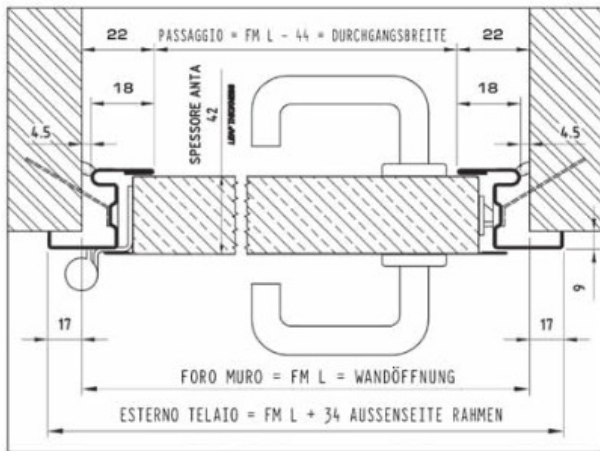
KUNSTSTOFFGITTER GRIGLIA IN PLASTICA

Lüftungsgitter für ein- und zweiflügelige Türen aus schwarzem Kunststoff, Größe 482 x h 97 mm, Luftdurchlass zirka 250 qcm. Bei der Bestellung den Türanschlag angeben. Das Gitter wird normalerweise im unteren Teil der Tür positioniert.

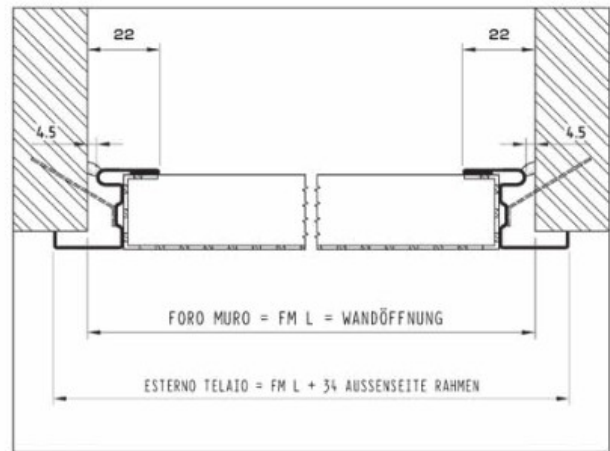
Griglia di aerazione per porte ad 1 ante e 2 ante realizzata in plastica nera dimensioni mm. 482 x 97 H passaggio aria circa 250 cmq. Indicare mano di apertura della porta all'ordine. Griglia posizionata normalmente nella parte bassa della porta.

HORIZONTALSCHNITTE | SEZIONI ORIZZONTALI

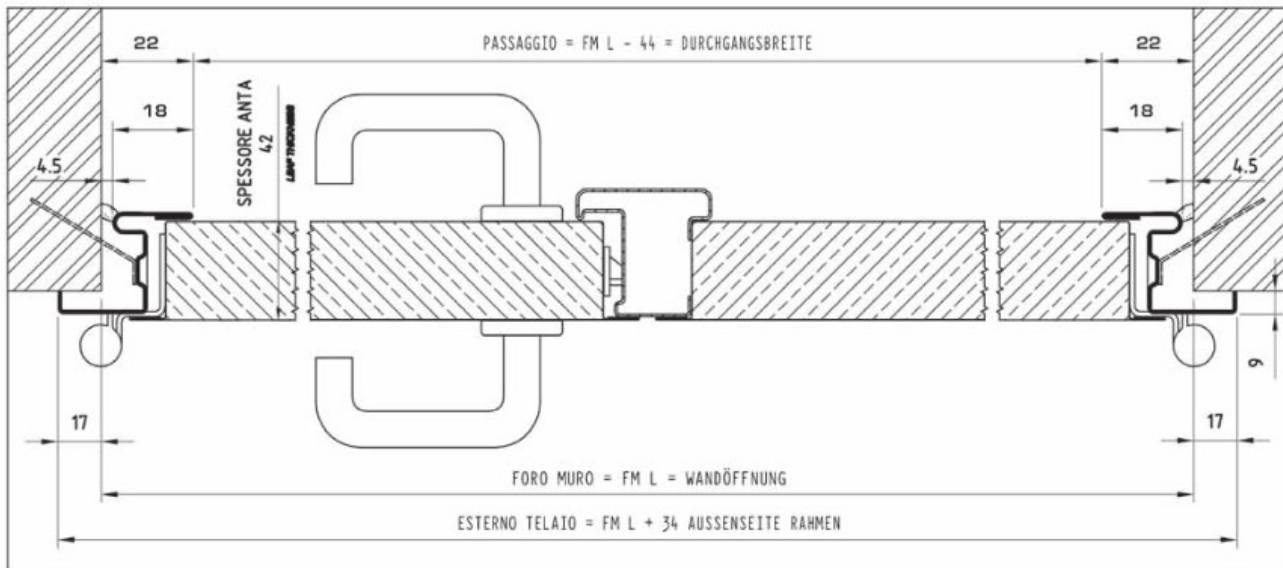
A-A



C-C

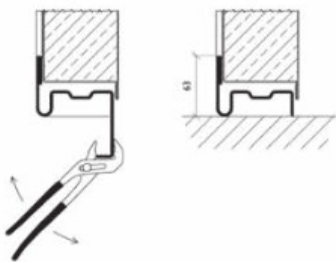
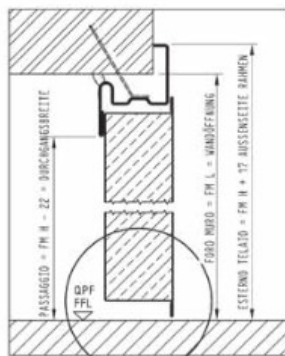


B-B

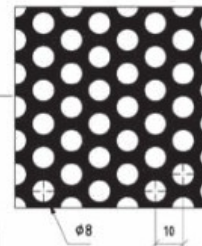


VERTIKALSCHNITTE | SEZIONI VERTICALI

D-D



F-F



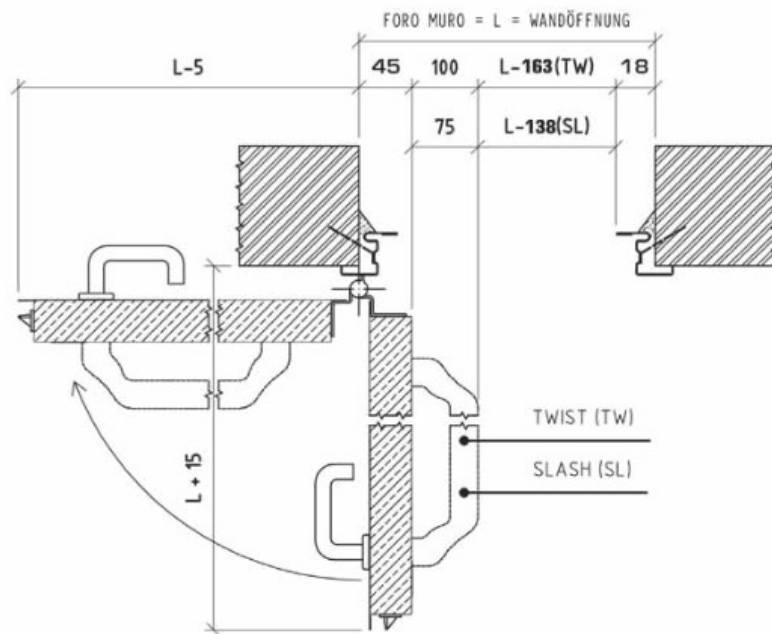
E-E

PASSAGGIO = 2130

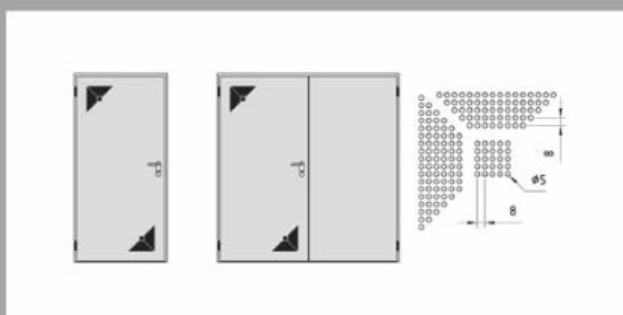
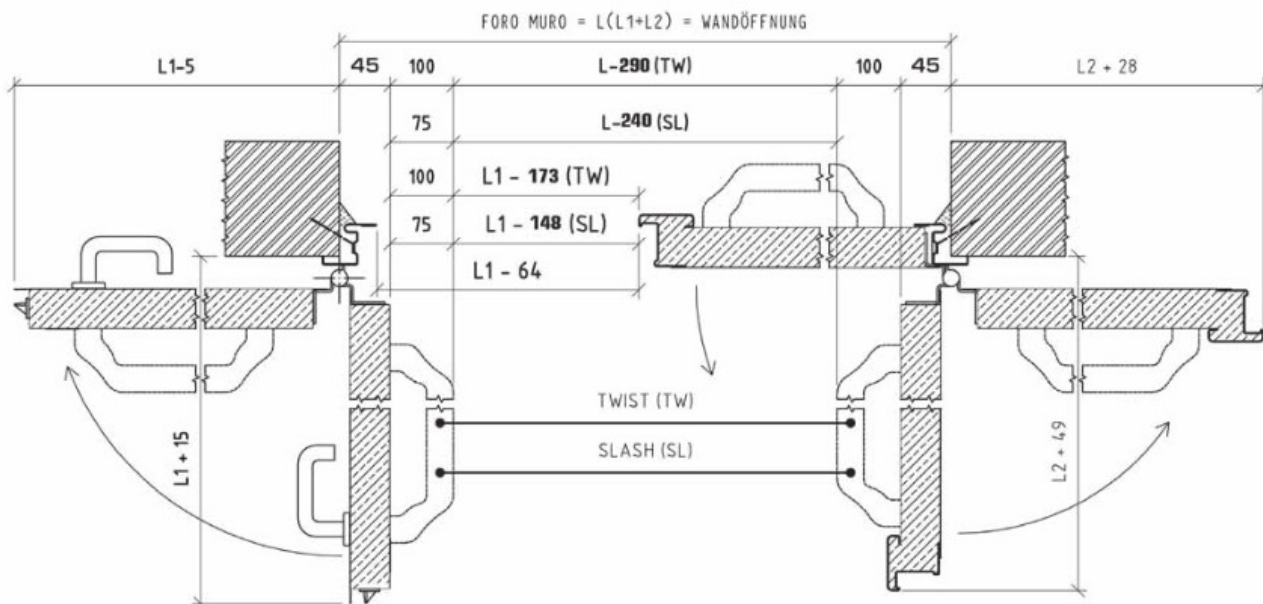
D-D



AUSSENMASSE MULTIPLAY EINFLÜGELIG | INGOMBRI MULTIPLAY 1 ANTA



AUSSENMASSE MULTIPLAY ZWEIFLÜGELIG | INGOMBRI MULTIPLAY 2 ANTE



LÜFTUNGSÖFFNUNGEN

FORI DI AERAZIONE

Lüftungsöffnungen für einflügelige Türen und Hauptflügel von zweiflügeligen Türen, zweifach gestanzt, dreieckig und symmetrisch, um den wechselbaren Türanschlag beizubehalten; Luftdurchlass zirka 200 qcm.

Fori di aerazione per porte ad 1 anta ed anta principale di porte a 2 ante realizzati in doppia punzonatura di forma triangolare e simmetrica per mantenere reversibilità della porta. Passaggio aria circa 200 cmq.