

# ENDOOR FÜR GIPSKARTONWÄNDE. ENDOOR PER PARETI IN CARTONGESSO.

## EINFLÜGELIG

Brandschutztür aus Metall REI 120, zerlegt mit 3-teiligem Rahmen geliefert, Türanschlag nicht wechselbar, zertifiziert nach UNI 9723 und zugelassen vom ital. Innenministerium; Bestandteile:

- Türblatt aus doppeltem Stahlblech, verzinkt, Dicke je 0,7 mm, dazwischen eine hochdichte Dämmung in abwechselnden Schichten aus starrer Steinwolle und einem Spezialmaterial, das sich durch hohe Leistungen in puncto Feuerwiderstand und Brandverhalten auszeichnet, Gesamtdicke 60 mm, dreiseitiges Anschlagprofil;
- Umfassungszarge ohne unteren Anschlag aus Stahlblechprofil, verzinkt, Dicke 1,3 mm, gedämmt mit Gipskartonplatten, bestehend aus 2 Pfosten und einem Riegel, baustellenseitig zusammenzubauen, gelocht für die Befestigung an der Wand mit selbst schneidenden Schrauben 3,9 x 38 mm ISO 7049 (nicht inbegriffen), 45°-Nut-Feder-Winkelverbindungen; Bohrungen am Sturz für die Befestigung der Winkelstücke mit Schrauben (fakultativ, Schrauben nicht inbegriffen); Abdeckkappen aus Kunststoff in der Farbe Weiß, Grau oder Schwarz (je nach Farbe der Tür) zum Verschließen der Bohrungen an beiden Außenseiten; Zarge für Wanddicke 125 mm und 150 mm;
- Schloss mit Bohrung für Zylinder und Aufnahme für den Wechsel zu einem Schloss zur Verwendung mit Panik-Stangengriff;
- Falzriegel aus Stahl am Flügel und Riegelanschläge aus Polyamid, bandseitig in den Rahmen eingefügt
- Sicherheitsgriff mit Stahlkern mit Beschlägen, Rosetten, Baustellenschlüssel, Modell Patent, mit Kunststoffeinsatz für Zylinderbohrung, zerlegt geliefert in einer Schachtel, die auch Nussvierkant 9 x 9, Teleskopschrauben, Passstücke, Sperrklinken und Sechskantschlüssel für die Federeinstellung enthält; Griffmitte in einer Höhe von 1078 mm von der Fußbodenoberkante;
- 1 Federband zur Selbstschließung und 1 Konstruktionsband mit 1 Axiallager, höhenverstellbar, mit Scheiben, die eingefügt werden können, indem die Stange mit einem Hebel angehoben wird;
- interne Flügelverstärkungen zur Versteifung der Konstruktion für die Befestigung von Panik-Stangengriffen und Türschließern;
- aufquellende Dichtung, schwarz, Breite 28 mm, an den drei Seiten des Rahmens verleimt;
- Konformitätszeichen in Form eines Metallschilds, fixiert am Flügelanschlag
- Oberfläche der Tür mit Lackierung auf Lösungsmittelbasis, seidenmatt, geprägt, Standardfarbe Grau RAL 7035;
- Türgewicht zirka 45 Kg/qm Wandöffnung;
- Lieferung der Tür auf Palette mit an der Außenseite des Rahmens angebrachtem Datenetikett und Montage-, Betriebs- und Instandhaltungsanleitung unter der Nylonumverpackung. Die Transportdokumente umfassen eine Kopie der Zulassung für die Tür und die Konformitätserklärung. Konstruktionsband und Schloss aus eigener Herstellung sind, sofern markierungspflichtig, mit dem Zeichen „CE – Locher“ markiert;
- Sonderbearbeitungen und optionales Zubehör wie Ausführung in Sonderfarben, Zylinder, Lichtausschnitte, Griffe, Türschließer und Sonstiges auf Anfrage;
- Abmessungen der Wandöffnung min. 554 x h 1795 mm, max. 1342 x h 2500; eingefügt werden können Glasscheiben zu 300 x h 400 mm, Ø 300, Ø 400, Seitenkanten mind. 275 mm.

## 1 ANTA

Porta tagliafuoco metallica REI 120 fornita disassemblata con telaio in 3 pezzi, non reversibile, certificata secondo la normativa UNI 9723 e omologata dal Ministero dell' Interno, composta da:

- Anta in doppia lamiera d'acciaio zincata dello spessore di 0,7 mm cadauna con interposta coibentazione ad alta densità in strati alternati di lana di roccia rigida e particolare materiale di resistenza ed isolamento al fuoco, spessore totale 60 mm, aletta di battuta su 3 lati.
- Telaio abbracciante senza battuta inferiore in profilato di lamiera d'acciaio zincata dello spessore di 1,3 mm coibentato con lastre di cartongesso, composto da 2 montanti ed 1 traverso da assemblare in cantiere e forato per il fissaggio alla parete con viti auto-perforanti 3,9 x 38 mm ISO7049 (escluse), giunzioni angoli 45° a incastro. Fori sul traverso superiore per fissaggio angoli con vite (facoltativo, viti escluse). Tappi in plastica bianca, grigia o nera a seconda del colore porta per la chiusura dei fori sui due lati esterni. Telaio per spessore parete da 125 mm e 150 mm.
- Serratura con foro per cilindro e sede adatta al cambio a serratura per l'uso con maniglione antipanico.
- Rostri di tenuta in acciaio sull'anta e riscontri rostri in poliammide inseriti nel telaio sul lato cerniere della porta.
- Maniglia antinfortunistica con anima in acciaio completa di placche, rosette, chiave di cantiere modello Patent con inserto in plastica per foro cilindro forniti smontati in scatola contenente anche quadro 9 x 9, viti a cannocchiale, distanziatori, nollolini e chiave esagonale per registrazione molla. Centro maniglia a 1078 mm dalla quota pavimento finito.
- 1 cerniera a molla per l'autochiusura ed 1 cerniera portante equipaggiata con 1 cuscinetto reggispinta e registrabile in altezza con rondelle inseribili sollevando l'anta con una leva.
- Rinforzi interni nell'anta di irrigidimento strutturale per il fissaggio di maniglione antipanico e chiudiporta aereo.
- Guarnizione termoespandente nera larghezza mm 28 incollata sui tre lati del telaio.
- Targhetta metallica costituente il marchio di conformità fissata in battuta dell'anta.
- Finitura della porta con verniciatura a base di solvente semilucida goffrata tonalità standard grigio RAL 7035.
- Peso approssimativo della porta kg 45/mq di foro muro.
- Porta fornita palettizzata con adesivo dati e libretto di installazione uso e manutenzione. Col DDT viene fornita una copia della omologazione per porta e la dichiarazione di conformità. Cerniera portante e serratura per i quali vige l'obbligo sono marchiati "CE – Locher" di produzione propria.
- Lavorazioni ed accessori opzionali quali colorazioni diverse dallo standard, cilindri, specchiature, maniglioni, chiudiporta ed altro su richiesta.
- Dimensione foro muro minima 554 x 1795 H, massima 1342 x 2500 H, inseribili vetri 300 x 400 H, Ø 300, Ø 400, bordi laterali minimo 275.

## ZWEIFLÜGELIG

Tür REI 120 wie einflügelige Ausführung, zudem umfassend:

- Standflügel mit mittigem Anschlagpfosten, der das Gestänge für die Selbstschließung enthält, oberseitig im Rahmen, unterseitig im Fußboden; Rollenstangenanschlag im Rahmen zur Reduzierung von Reibungen und Verschleiß; Bodenbuchse, schwarz, mit 3 Befestigungsübeln; interne Verstärkungen für die nachträgliche Montage von Panik-Stangengriff oder Türschließer;
- Schließfolgeregler, um die korrekte Schließfolge der mit dem Zeichen „CE – Locher“ versehenen Flügel aus eigener Herstellung zu gewährleisten;
- Selbst schließendes Schloss am Standflügel mit Öffnungshebel und Aufnahme für Wechsel zu einem Schloss zur Verwendung mit Panik-Stangengriff;
- 2 Konstruktionsbänder und 2 Federbänder;
- Abmessungen der Wandöffnung min. 900 (550 + 350) x h 1795 mm, max. 2545 (1336 + 1209) x h 2500 mm; eingefügt werden können Glas-scheiben zu 300 x h 400 mm, Ø 300 mm, Ø 400 mm, Seitenkanten mind. 275 mm.

## BESCHREIBUNG DER WAND

Brandschutzwand aus leichten Platten mit interner Versteifung, Feuerwiderstandsklasse REI 120, Mindestdicke 125 mm, bestehend aus Metallkonstruktion mit horizontalen und vertikalen U-Profilen aus verzinktem Stahl, Dicke 0,6 mm, Querschnitt 47 x 75 (oder 100) mm, steif an der Decke und am Fußboden mit geeigneten Befestigungen fixiert, doppelt montiert an den 3 Seiten neben der Tür; beidseitige Beschichtung der Metallkonstruktion mit doppelter Schicht aus Feuerschutzplatten aus Gipskarton, Dicke je 12,5 mm, verschraubt mit phosphatierten, selbst schneidenden Schrauben, Ø 3,9 mm; Verspachtelung der Flach- und Winkelverbindungen und Schraubenköpfe mit branchenüblichen Produkten und Techniken auf Gipsbasis.

## MASSANGABEN – BESTELLUNGEN

Alle Maßangaben beziehen sich auf die nominale Wandöffnung. Die tatsächlich in der Wand auszubildende Öffnung ist 10 mm schmaler (nur bei einflügeliger Tür, nicht bei doppelflügeliger) und 12 mm niedriger. Bestellungen haben unter Angabe der nominalen Maße der Wandöffnung und der Wanddicke 125 oder 150 mm zu erfolgen. Weitere Dicken auf Anfrage.

## 2 ANTE

Porta REI 120 come 1 anta e con:

- Anta secondaria con montante centrale di controbattuta contenente le aste per l'autobloccaggio in alto nel telaio e in basso nel pavimento. Nel telaio riscontro asta a rullo per riduzione attriti e usura. A pavimento boccola colore nero con 3 tasselli per il suo fissaggio. Rinforzi interni per il successivo montaggio di maniglione antipanico o chiudiporta aereo.
- Regolatore di chiusura per assicurare la corretta sequenza di chiusura delle ante marchiato "CE – Locher" di produzione propria.
- Serratura sull'anta secondaria per l'autobloccaggio con levetta d'apertura e sede adatta al cambio a serratura per l'uso con maniglione antipanico.
- 2 cerniere portanti e 2 cerniere a molla.
- Dimensione foro muro minima 900 (550+350) x 1795 H, massima 2545 (1336+1209) x 2500 H, inseribili vetri 300 x 400 H, Ø 300, Ø 400, bordi laterali minimo 275.

## DESCRIZIONE PARETE

Parete tagliafuoco in pannelli leggeri con irrigidimento interno, classificata REI 120 dello spessore minimo di 125 mm costituita da orditura metallica in profili orizzontali e verticali ad "U" in acciaio zincato spessore mm 0,6 della sezione 47 X 75 (oppure 100) mm bloccati rigidamente a soffitto ed a pavimento con idonei fissaggi e posati doppi nei 3 lati accanto alla porta. Rivestimento delle due facce dell'orditura metallica con doppio strato di lastre in cartongesso antincendio dello spessore di mm 12,5 cad. avitate con viti autoperforanti fosfatate Ø 3,9 mm. Stuccatura dei giunti piani, angoli e teste viti con prodotti e tecniche usuali del settore a base di gesso.

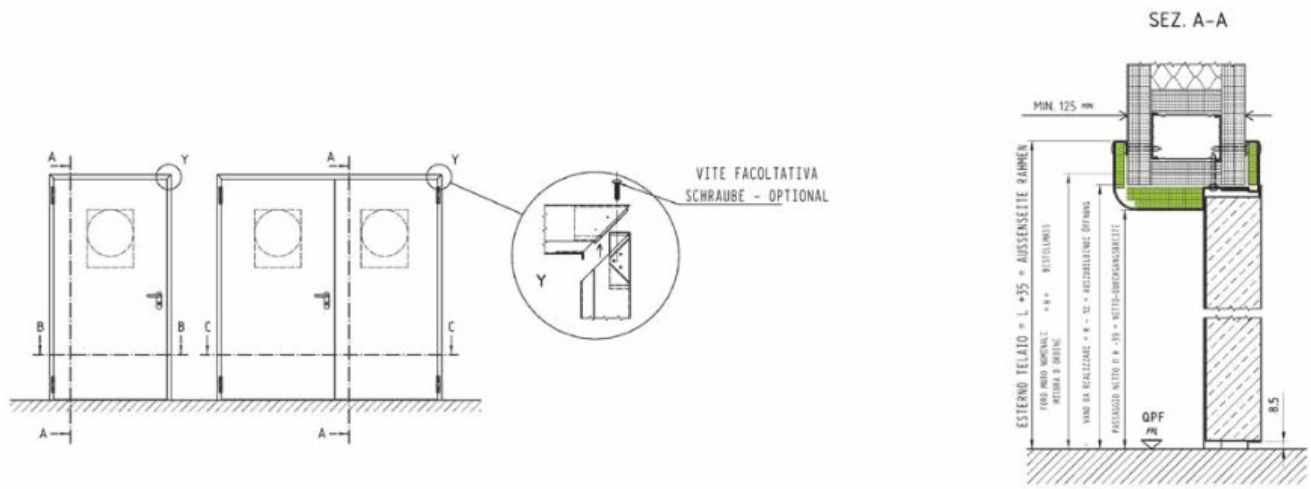
## RIFERIMENTO MISURE - ORDINI

Tutte le misure sono riferite al foro muro nominale, il vano effettivo da realizzare nella parete è 10 mm più stretto (solo per porta ad una anta, non per porta ad due ante), e 12 mm più basso.

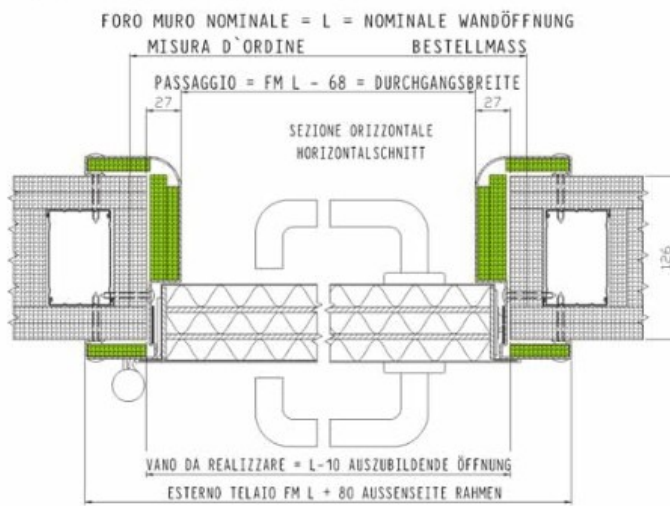
Gli ordini si fanno indicando le misure foro muro nominale e lo spessore parete mm 125 o 150. Altri spessori su richiesta.



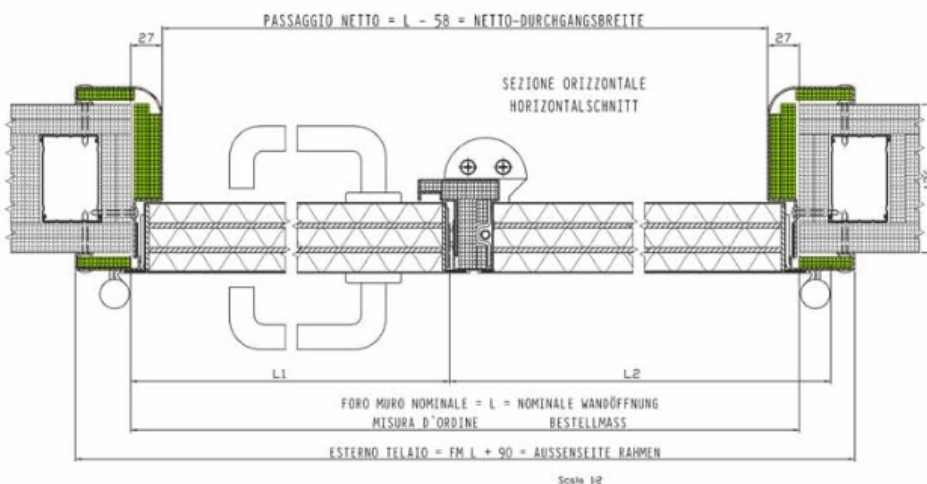
**ZEICHNUNGEN, SCHNITTE, DETAILS**  
**DISEGNI, SEZIONI, DETTAGLI**



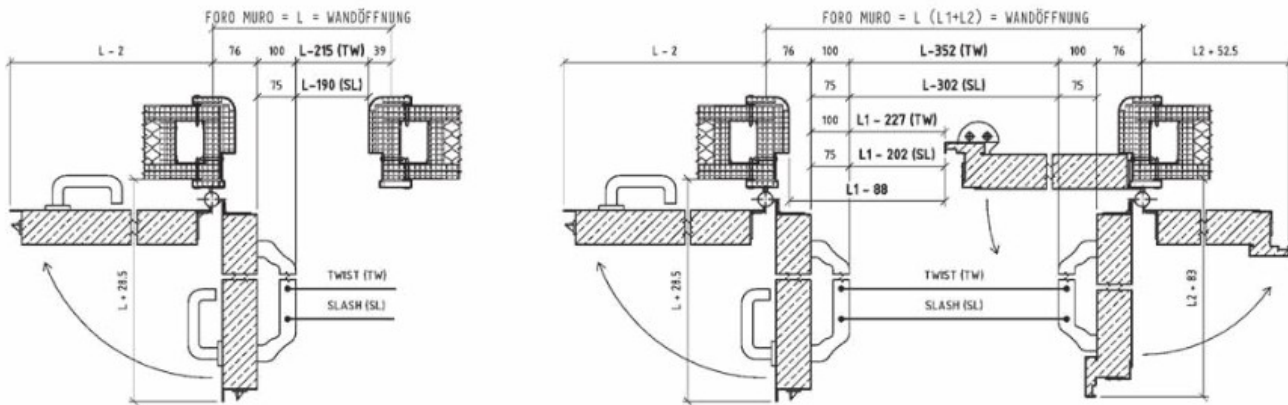
**EINFLÜGELIG | 1 ANTA ENDOOR**



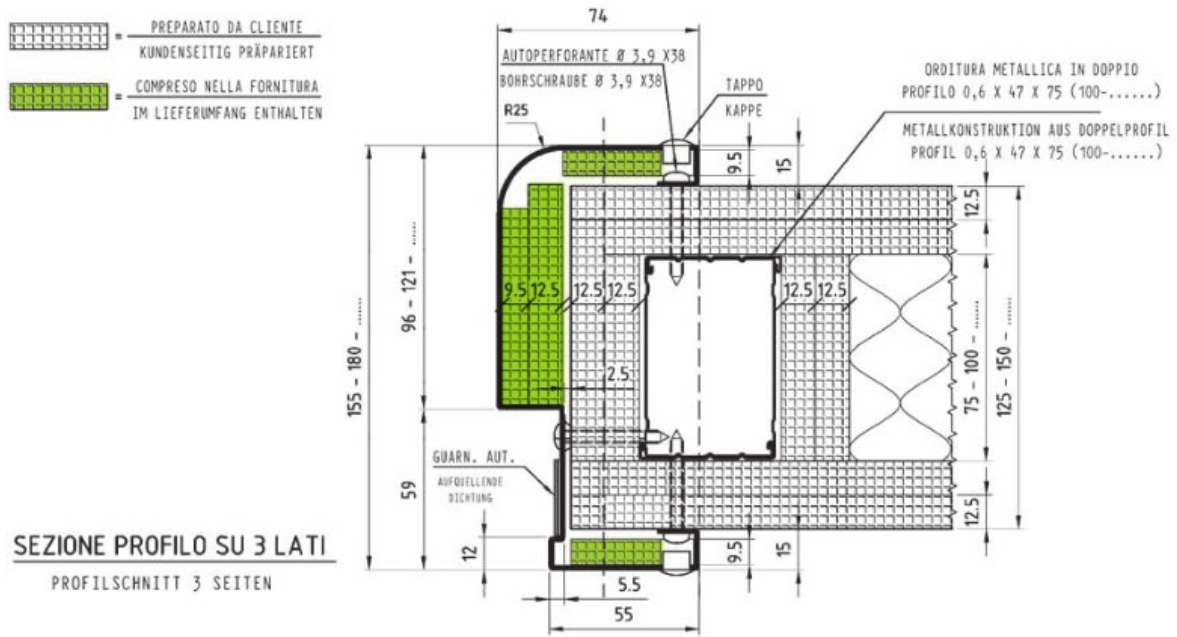
**ZWEIFLÜGELIG | 2 ANTE ENDOOR**



# AUSSENMASSE INGOMBRI



- = PREPARATO DA CLIENTE  
KUNDENSEITIG PRÄPARIERT
- = COMPRESO NELLA FORNITURA  
IM LIEFERUMFANG ENTHALTEN



**SEZIONE PROFILO SU 3 LATI**  
PROFILSCHNITT 3 SEITEN

## DIMENSIONIERUNG DIMENSIONAMENTO

EINFLÜGELIG   1 ANTA							
Nominale Wandöffnung = Bestellmaß <i>Foro muro nominale = Misura d'ordine</i>		Auszubildende Öffnung <i>Vano da realizzare</i>		Netto-Durchgangsbreite (180°) <i>Passaggio netto (180°)</i>		Außenseite Rahmen <i>Esterno telaio</i>	
L	H	L - 10	H - 12	L - 68	H - 39	L + 80	H + 35
Zweiflügelig   2 ANTE							
Nominale Wandöffnung = Bestellmaß <i>Foro muro nominale = Misura d'ordine</i>		Auszubildende Öffnung <i>Vano da realizzare</i>		Netto-Durchgangsbreite (180°) <i>Passaggio netto (180°)</i>		Außenseite Rahmen <i>Esterno telaio</i>	
L	H	-	H - 12	L - 58	H - 39	L + 90	H + 35